


# Parma


LP-0612/2WS

2 x GU10, max LED 5W  
LED 8W 3000K/4000K/6000K  
230V~50Hz

Montaż powinna wykonać osoba posiadająca uprawnienia.  
Wszelkie czynności wykonywać przy odłączonej oprawie z zasilania.

  Źródło światła LED jest niewymienialne.

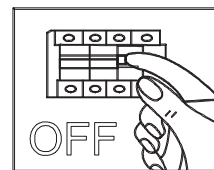
 Osprzęt sterujący wymienny przez specjalistę.

 Przed przystąpieniem do montażu zapoznaj się z instrukcją.

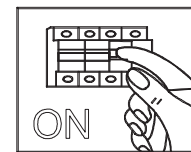
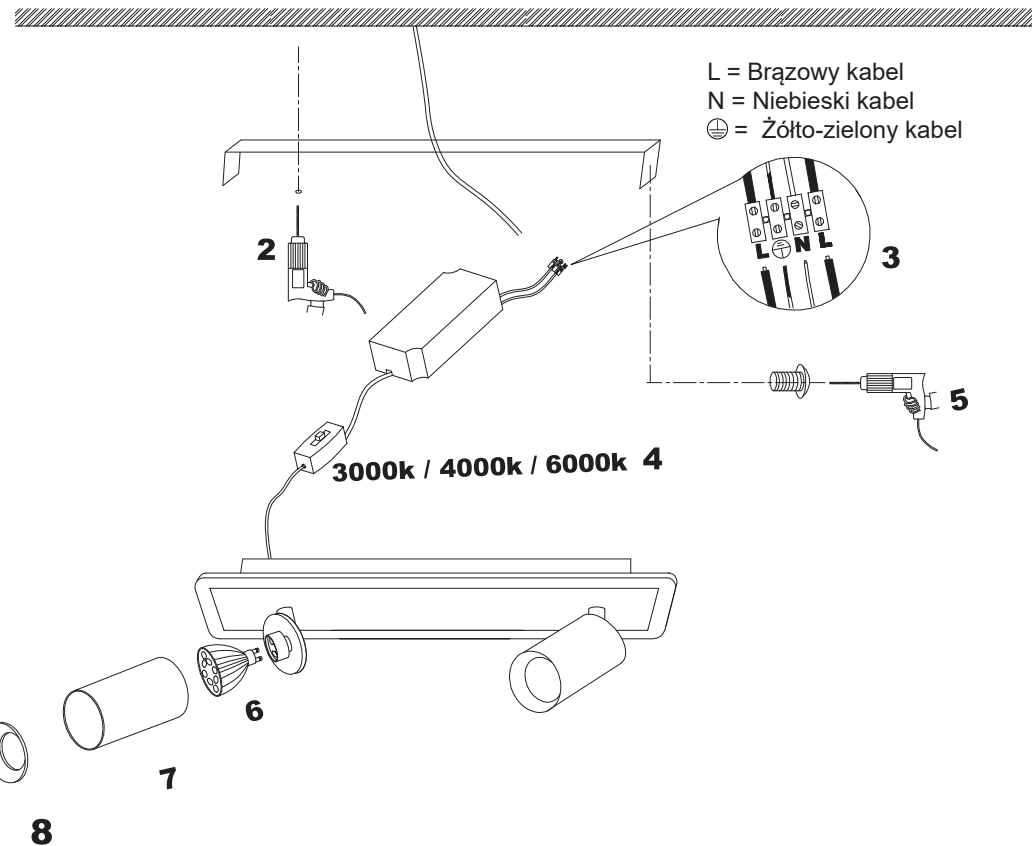
Oprawa przystosowana do montażu wewnątrz.



Zachowaj instrukcję obsługi



1



9

