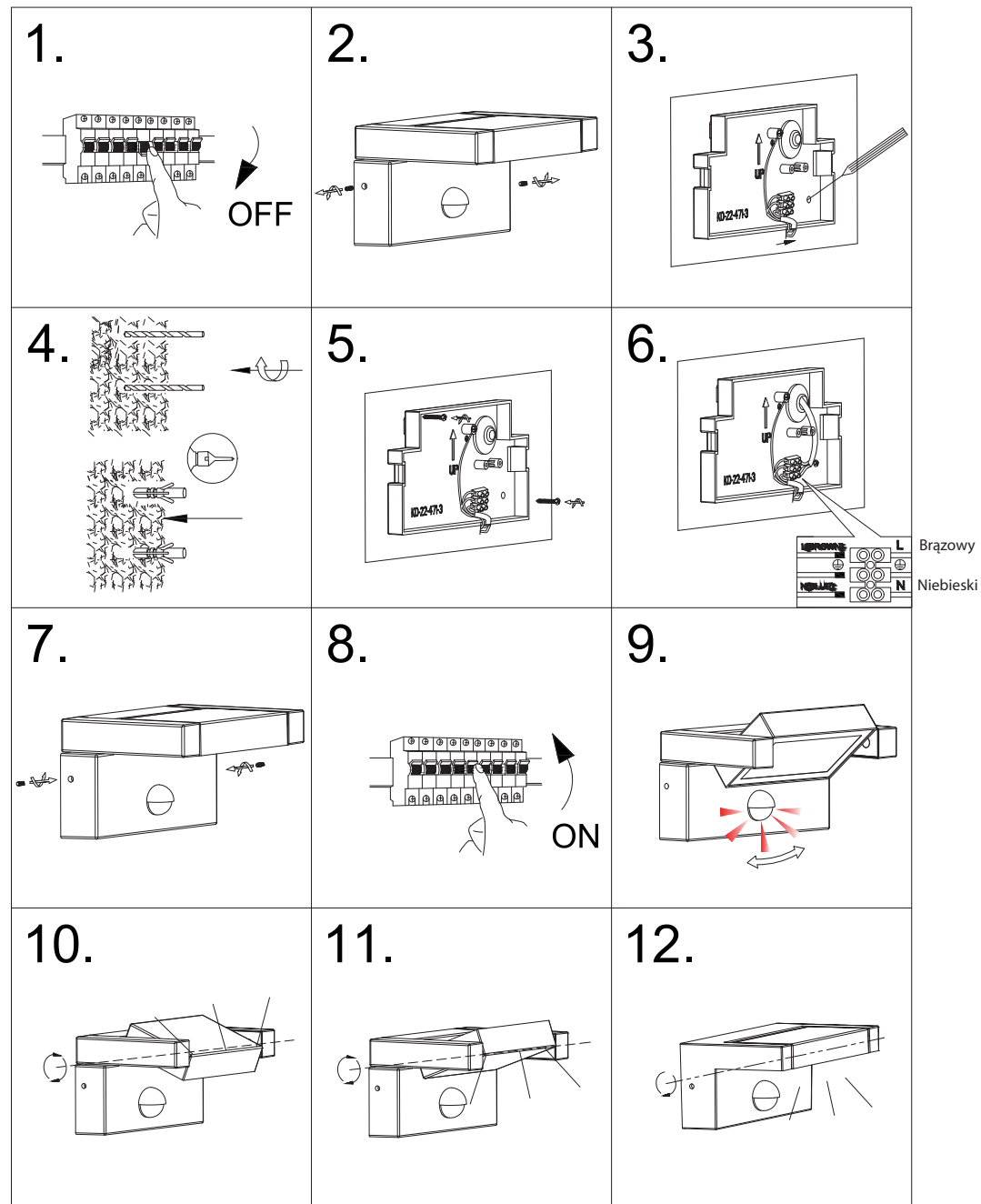


Instrukcja montażu oprawy RN600-KPIR-P

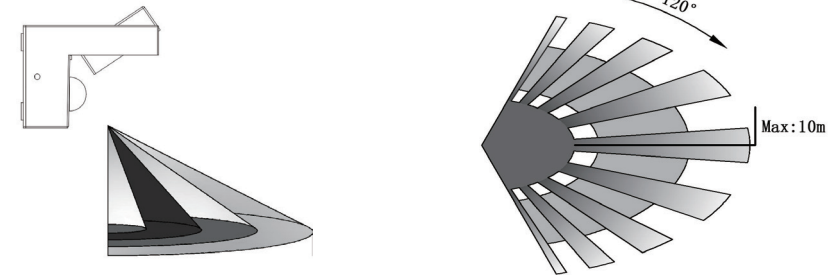


Produkt RN600-KPIR-P wyposażony jest w źródło światła o klasie efektywności ener etycznej F
Źródło światła zastosowane w tej oprawie powinno być wymieniane wyłącznie przez producenta,
lub wykwalifikowany serwis.

SPECYFIKACJA / SPECIFICATION:

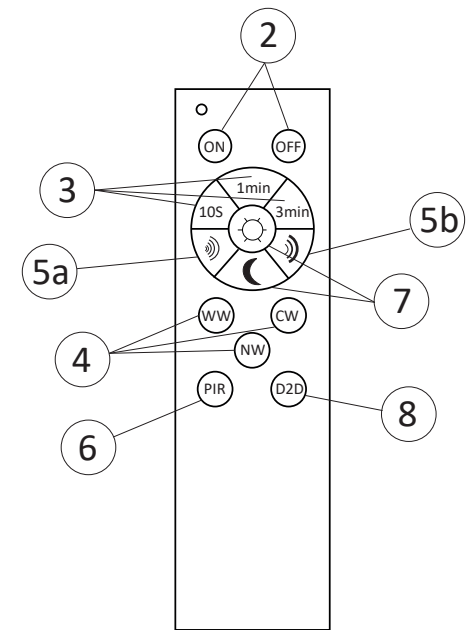
Zakres działania czujnika / detection range and distance - 120°, max 10m

Wysokość montażu / height of installation: 1,8 - 2,5 m



USTAWIENIA CZUJNIKA ZA POMOCĄ PILOTA

1. Włącz zasilanie
2. Naciśnij przycisk „ON” na pilocie, aby włączyć światło; „OFF”, aby je wyłączyć.
3. Przy włączonym świetle naciśnij przyciski 10s / 1min / 3min na pilocie, aby ustawić czas, po którym światło automatycznie się wyłączy.
4. Przy włączonym świetle naciśnij WW / CW / NW, aby ustawić barwę światła.
WW - (3000K)
CW - (4000K)
NW - (3500 K)
- 5a Naciśnij przycisk z lewej strony, aby ustawić bliski zasięg (około 8m),
5b Naciśnij przycisk z prawej strony, aby ustawić daleki zasięg (około 10 metrów).
6. Naciśnij przycisk PIR, aby przełączyć na tryb detekcji ruchu.
7. Naciśnij przycisk „słońce”, aby ustawić tryb całodobowy (działa w dzień i w nocy) w trybie detekcji ruchu.
- Naciśnij przycisk „księżyc”, aby ustawić tryb nocny (działa tylko po zmroku) w trybie detekcji ruchu, włącza się przy jasności 10 LUX
8. Naciśnij D2D, aby ustawić zmierzchowy tryb pracy. W tym trybie czujnik ruchu jest nieaktywny, lampa włącza się automatycznie po zmierzchu i wyłącza o świcie.
9. Po ustawieniu wszystkich funkcji zgodnie z potrzebami użytkownika, produkt jest gotowy do normalnego użytkowania.



SENSOR SETTINGS USING THE REMOTE CONTROL

1. Turn on the power supply.
2. Press the "ON" button on the remote to turn the light on; press "OFF" to turn it off.
3. With the light on, press the 10s / 1min / 3min buttons on the remote to set the time after which the light will automatically turn off.
4. With the light on, press WW / CW / NW to set the light color:
WW – (3000K)
CW – (4000K)
NW – (3500K)
- 5a. Press the left button to set the short detection range (about 8 m).
- 5b. Press the right button to set the long detection range (about 10 m).
6. Press the PIR button to switch to motion detection mode.
7. Press the "sun" button to enable 24-hour mode (works during the day and at night).
- Press the "moon" button to enable night mode (works only after dusk), activates at 10 LUX brightness.
8. Press D2D to enable dusk-to-dawn mode. In this mode, the motion sensor is inactive; the lamp turns on automatically at dusk and turns off at dawn.
9. After setting all the functions according to the user's needs, the product is ready for normal use.