

# Plus

LP-1506/1RS Square, LED 3-5-7W


3000K/4000K/6000K


230V~50Hz

Montaż powinna wykonać osoba posiadająca uprawnienia.

Wszelkie czynności wykonywać przy odłączonej oprawie z zasilania.

  Źródło światła LED jest niewymienialne.

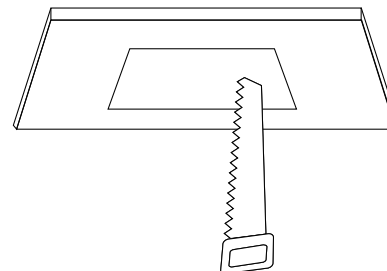
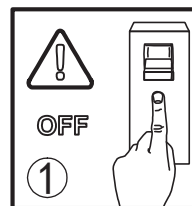
 Osprzęt sterujący niewymienny

 Przed przystąpieniem do montażu zapoznaj się z instrukcją.

Oprawa przystosowana do montażu wewnątrz.

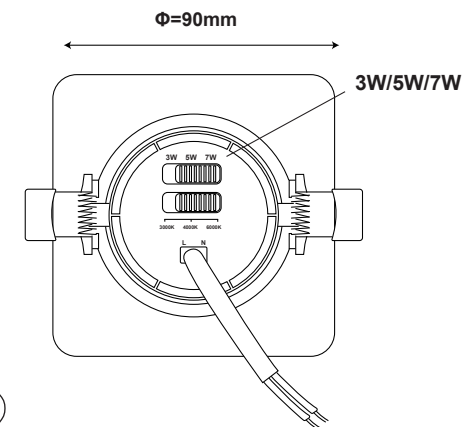


Zachowaj instrukcję obsługi

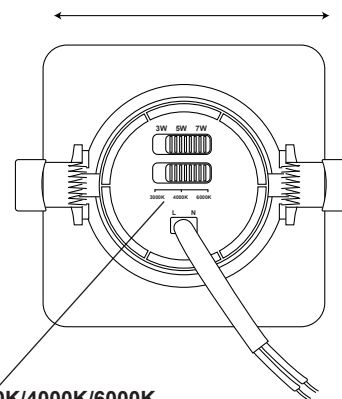


②

wycięcie: 75mm

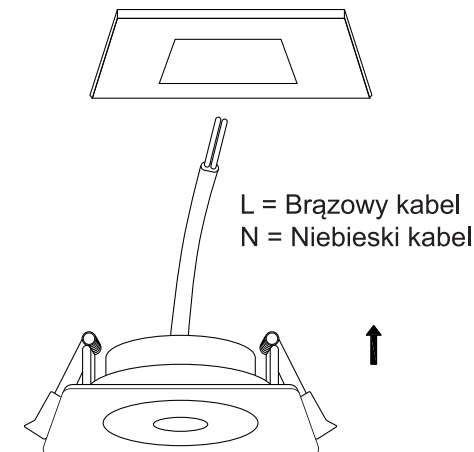


③



④

3000K/4000K/6000K



⑤

Po zainstalowaniu lampy, przed użyciem należy wytrzeć powierzchnię produktu do czysta.

