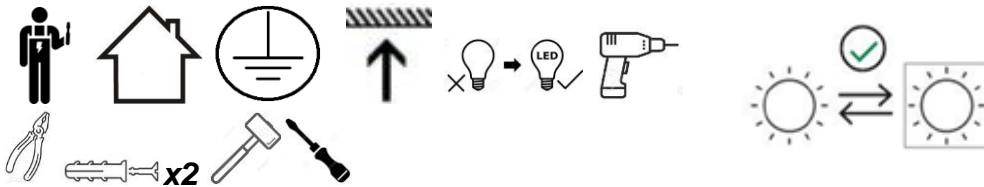
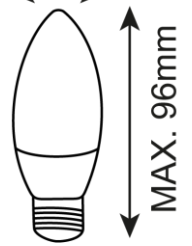


argon® LAMPY

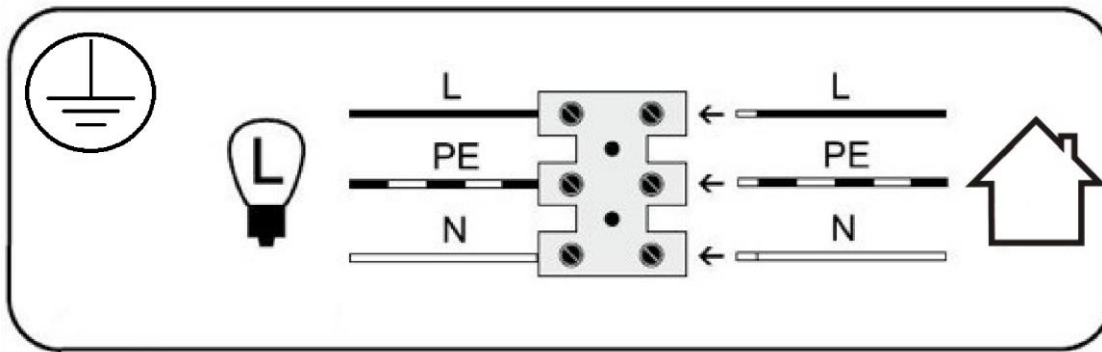
HAMPTON 6304

MAX. 35mm



<p>1)</p>	<p>2)</p>
<p>3)</p>	<p>4)</p>
<p>5)</p>	<p>6)</p>
<p>7)</p>	<p>8)</p>
<p>9)</p>	<p>10)</p>
<p>11)</p>	<p>PL: UWAGA! Szkłane klosze są produktem delikatnym, podczas montażu kloszy prosimy zachować ostrożność. Zbyt mocne dokręcenie obręczy do klosza może spowodować jego uszkodzenie.</p> <p>ENG: WARNING! Glass lampshades are a delicate product, please be careful when assembling the lampshades. Tightening the rim to the lampshade too tightly may damage it.</p> <p>DE: VORSICHT! Glaslampenschirme sind ein empfindliches Produkt. Bitte seien Sie beim Zusammenbau der Lampenschirme vorsichtig. Wenn Sie den Rand zu fest am Lampenschirm anziehen, kann dieser beschädigt werden.</p>

E14 LED MAX 7W HAMPTON 6304



DE

L1

Stromleitung (Phase) braun

L

Stromleitung (Phase) schwarz

PE

Schutzleitung (gelb/grün)

N

Neutraler Leiter (null)



Schutzklasse II Lampe ohne Schutzleitung



Schutzklasse I Lampe mit Schutzleitung



Symbol für den Netzanschluss auf der Lampenseite



Symbol für den Netzanschluss auf der Hausseite

ENG

L1

Power wire (phase) brown

L

Power wire (phase) black

PE

Protective wire (yellow/green)

N

Neutral wire (blue)



Protection class II Lamp without protective conductor



Protection class I Lamp with protective conductor. Protective conductor - symbol.



Symbol for mains connection on the lamp side



Symbol for connection to the mains from the side of the house

PL

L1

Przewód prądowy (faza) brązowy

L

Przewód prądowy (faza) czarny

PE

Przewód ochronny (żółto/zielony)

N

Przewód zerowy (neutralny) niebieski



Klasa ochronna II Lampa bez przewodu ochronnego.



Klasa ochronna I Lampa z przewodem ochronnym. Przewód ochronny - symbol



Symbol Podłączenie do sieci od strony lampy



Symbol Podłączenie do sieci od strony domu