

Thin Slim K 30 22.21**01**.xxx.xxx

| W      | X     | Y      | Z      |
|--------|-------|--------|--------|
| 100 mm | 55 mm | 103 mm | 147 mm |

Thin Slim K 60 22.21**02**.xxx.xxx

| W      | X     | Y      | Z      |
|--------|-------|--------|--------|
| 100 mm | 55 mm | 250 mm | 497 mm |

Thin Slim K 90 22.21**03**.xxx.xxx

| W      | X     | Y      | Z      |
|--------|-------|--------|--------|
| 100 mm | 55 mm | 400 mm | 797 mm |

Thin Slim K 120 22.21**04**.xxx.xxx

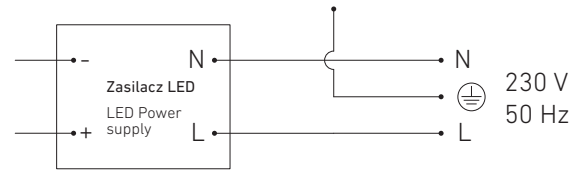
| W      | X     | Y      | Z       |
|--------|-------|--------|---------|
| 100 mm | 55 mm | 550 mm | 1097 mm |

Thin Slim K 150 22.21**05**.xxx.xxx

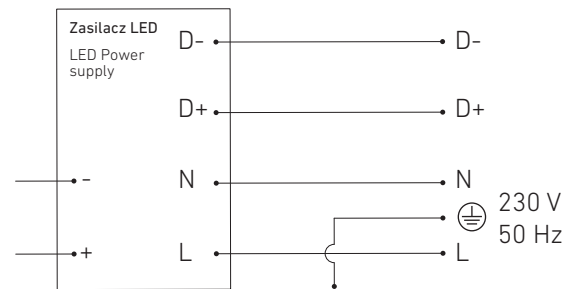
| W      | X     | Y      | Z       |
|--------|-------|--------|---------|
| 200 mm | 55 mm | 650 mm | 1397 mm |

SCHEMATY PODŁĄCZEŃ ELEKTRYCZNYCH  
ELECTRICAL WIRING DIAGRAMS

ON/OFF 22.21XX.**JXX**.XXX



DALI 22.21XX.**TXX**.XXX



# Thin Slim K



**CHORS**

SOŁTYSOWICKA 19C | 51-168 WROCŁAW | POLAND  
T: +48 71 323 14 00-01 | W: CHORS.PL

# INSTRUKCJA MONTAŻU • ASSEMBLY INSTRUCTIONS

1. **PL** • Wyłącz zasilanie.  
**EN** • Turn off the power.

2. **PL** • Przy pomocy kołków rozporowych i śrub (A), zamocuj profil do ściany (schemat otworów montażowych na drugiej stronie).  
**EN** • Attach the profile to the wall with screws (A) and dowels (mounting holes scheme on the other side of the page).

3. **PL** • Podłącz zasilanie 230V do zasilacza. Pamiętaj o uziemieniu (schematy podłączeń elektrycznych na drugiej stronie).  
**EN** • Connect the 230V power to the driver. Remember to ground (electrical wiring diagrams on the other side of the page).

4. **PL** • Wciśnij listwę z modulem LED do obudowy. Zwróć uwagę, aby listwa była umiejscowiona równoległe do obudowy. Uważaj, aby nie zgnieść diod. W celu demontażu odbłyśnika należy podważyć listwę płaskim śrubokrętem w miejscu frezowania opierając narzędzie o zabezpieczoną krawędź obudowy.  
**EN** • Push the strip with the LED module into the housing. Make sure that the bar is placed parallel to the housing. Be careful not to crush the LEDs. In order to disassemble the reflector, lift the bar with a screwdriver at the milling point, leaning the tool against the protected edge of the housing.

5. **PL** • Zamontuj przestonę źródła światła w oprawie:  
 1. W połowie długości lampy wcisnąć koniec przestony do profilu, a następnie wsunąć.  
 2. Docisnąć drugi koniec przestony. Aby wyciągnąć, należy delikatnie podważyć plastikowym przedmiotem i wysunąć.

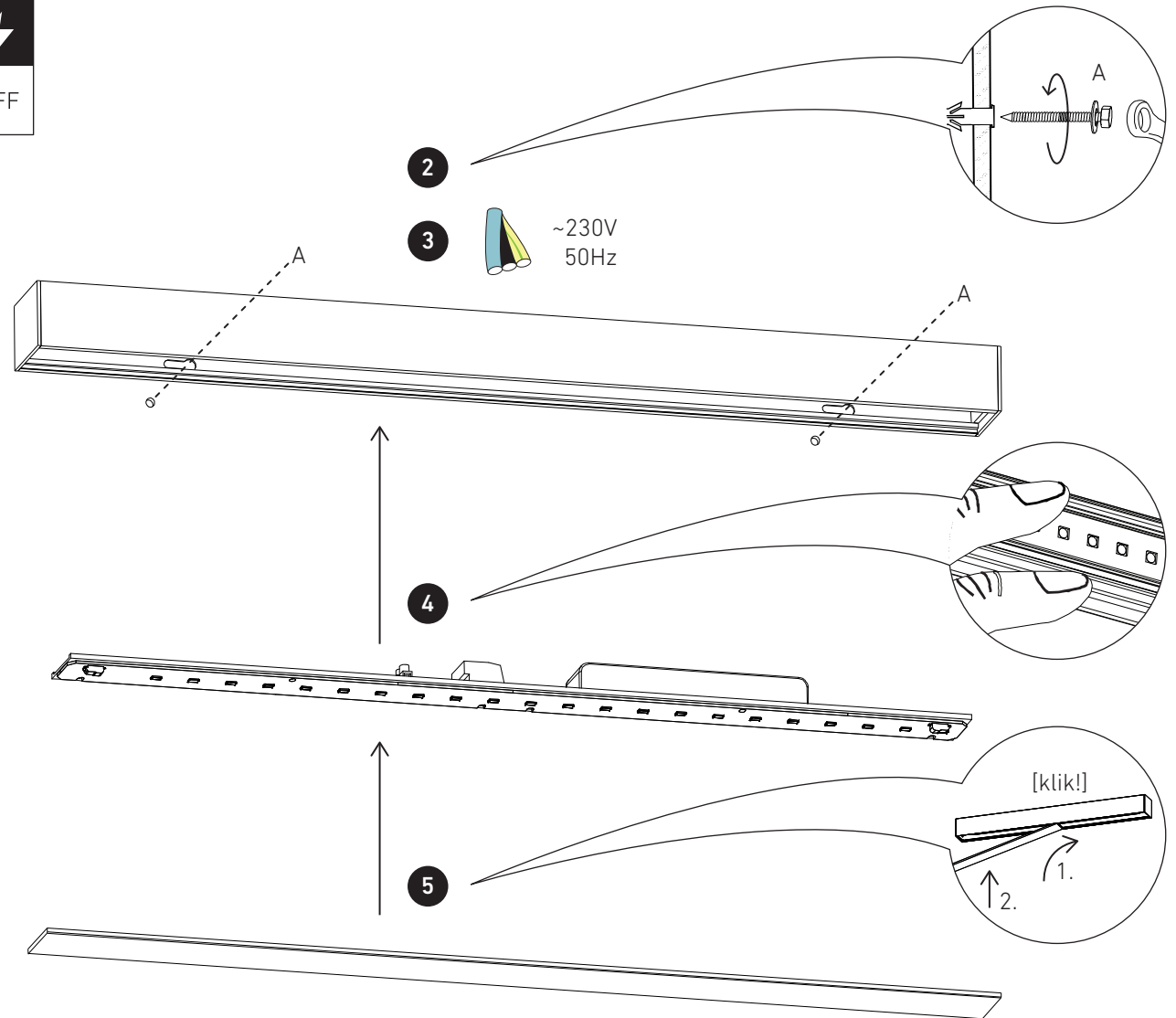
**EN** • Install the diffuser in the luminaire:  
 1. Half the length of the lamp press the end of the diffuser to profile, and then insert.  
 2. Press the other end of the diffuser. To pull out, gently pry with a plastic object and push out.

6. **PL** • Włącz zasilanie.  
**EN** • Turn on the power.

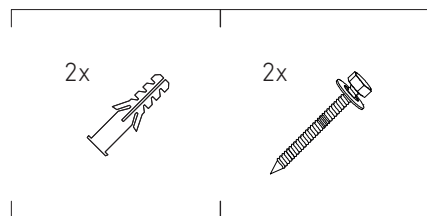
• **PL** • Załączony zestaw narzędzi jest przeznaczony do materiałów pełnych (cegła pełna, drewno, beton, gazobeton) i powierzchni z płyt gipsowo-kartonowych. Kotełk rozporowy powinien zostać odpowiednio dopasowany do powierzchni montażowej. Prawidłowe użycie kołka wpływa na bezpieczeństwo oraz wytrzymałość konstrukcji.

**EN** • The enclosed tool kit is designed for solid materials (solid brick, wood, concrete, aerated concrete) and gypsum board surfaces. The dowel should be properly matched to the mounting surface. Proper use of the dowel affects the safety and strength of the structure.

1



## NARZĘDZIA • TOOLS



6

