

# Parma

LP-0612/1WS


1 x GU10, max LED 5W


LED 5W 3000K/4000K/6000K

230V~50Hz

Montaż powinna wykonać osoba posiadająca uprawnienia.  
Wszelkie czynności wykonywać przy odłączonej oprawie z zasilania.

 Źródło światła LED jest niewymienialne.

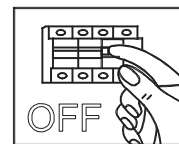
 Osprzęt sterujący wymienny przez specjalistę.

 Przed przystąpieniem do montażu zapoznaj się z instrukcją.

Oprawa przystosowana do montażu wewnątrz.

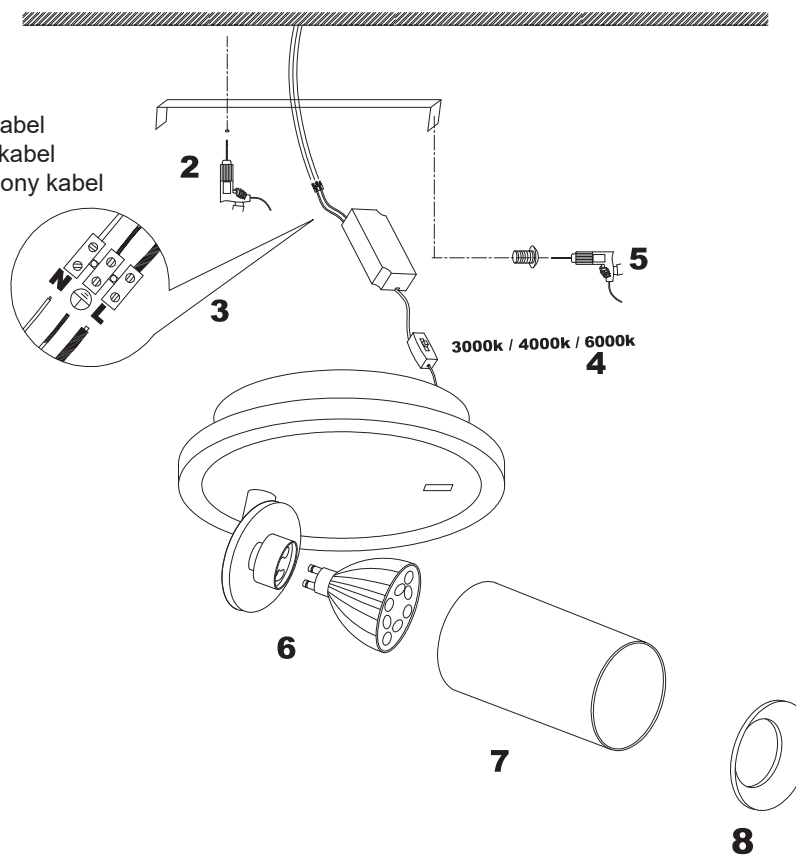


Zachowaj instrukcję obsługi



1

L = Brązowy kabel  
N = Niebieski kabel  
⊕ = Żółto-zielony kabel



9

