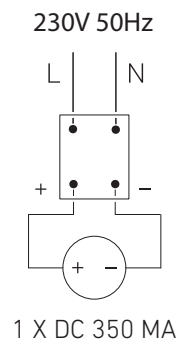


Maia IN L11 47.31**01**.xxx.xxx  
 Maia IN L21 47.31**02**.xxx.xxx

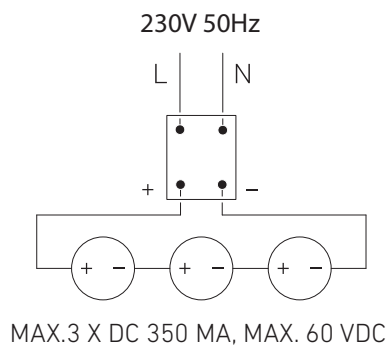
1 ŹRÓDŁO ŚWIATŁA  
 1 LIGHT SOURCE

47.31XX.**GXX**.XXX



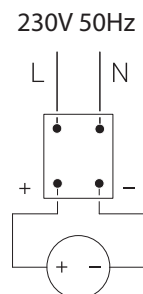
MAKS. 3 ŹRÓDŁA ŚWIATŁA  
 MAX. 3 LIGHT SOURCES

47.31XX.**GXX**.XXX



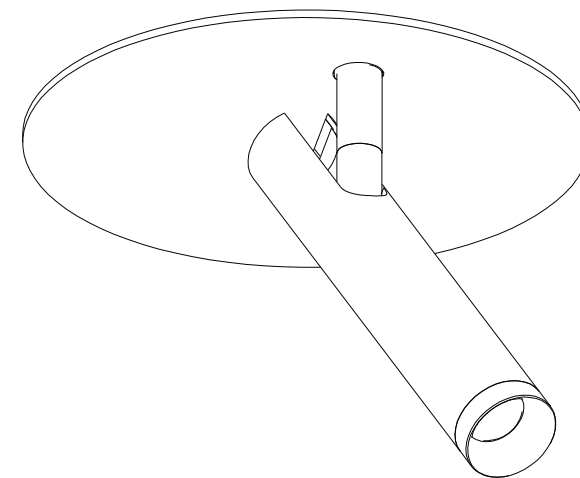
MAKS. 1 ŹRÓDŁO ŚWIATŁA – SUNLIKE  
 MAX. 1 LIGHT SOURCE – SUNLIKE

47.31XX.**6XX**.XXX



1 X DC 180 MA, MAX. 60 VDC

# Maia IN

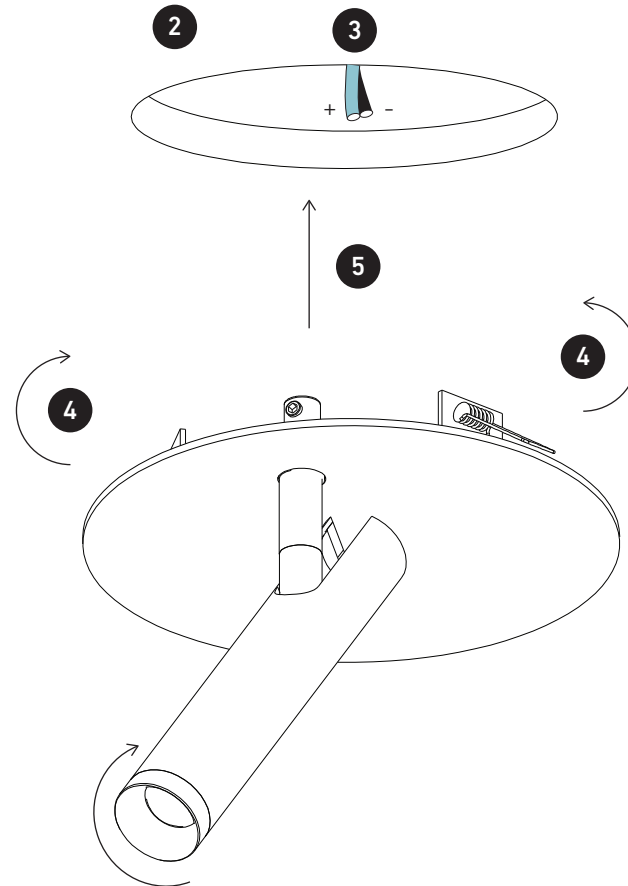


**CHORS**

SOŁTYSOWICKA 19C | 51-168 WROCŁAW | POLAND  
 T: +48 71 323 14 00-01 | W: CHORS.PL

1. **PL** • Wyłącz zasilanie.  
**EN** • Turn off the power.
2. **PL** • Wytnij otwór montażowy  
(wymiary otworów montażowych na drugiej stronie).  
**EN** • Cut the mounting hole  
(dimensions of mounting holes on the other side of the page).
3. **PL** • Podłącz zasilacz stałoprądowy (schematy podłączeń elektrycznych na drugiej stronie).  
**EN** • Connect the wires to the driver (electrical wiring diagrams on the other side of the page).
4. **PL** • Unieś sprężyny.  
**EN** • Lift the springs.
5. **PL** • Wsuń oprawę w otwór montażowy. Sprężyny powrócą do pierwotnej pozycji dociskając oprawę do sufitu.  
**EN** • Slide the lamp into the mounting hole. The springs will return to its original position and press the lamp against to the ceiling.
6. **PL** • Włącz zasilanie.  
**EN** • Turn on the power.

1



6

