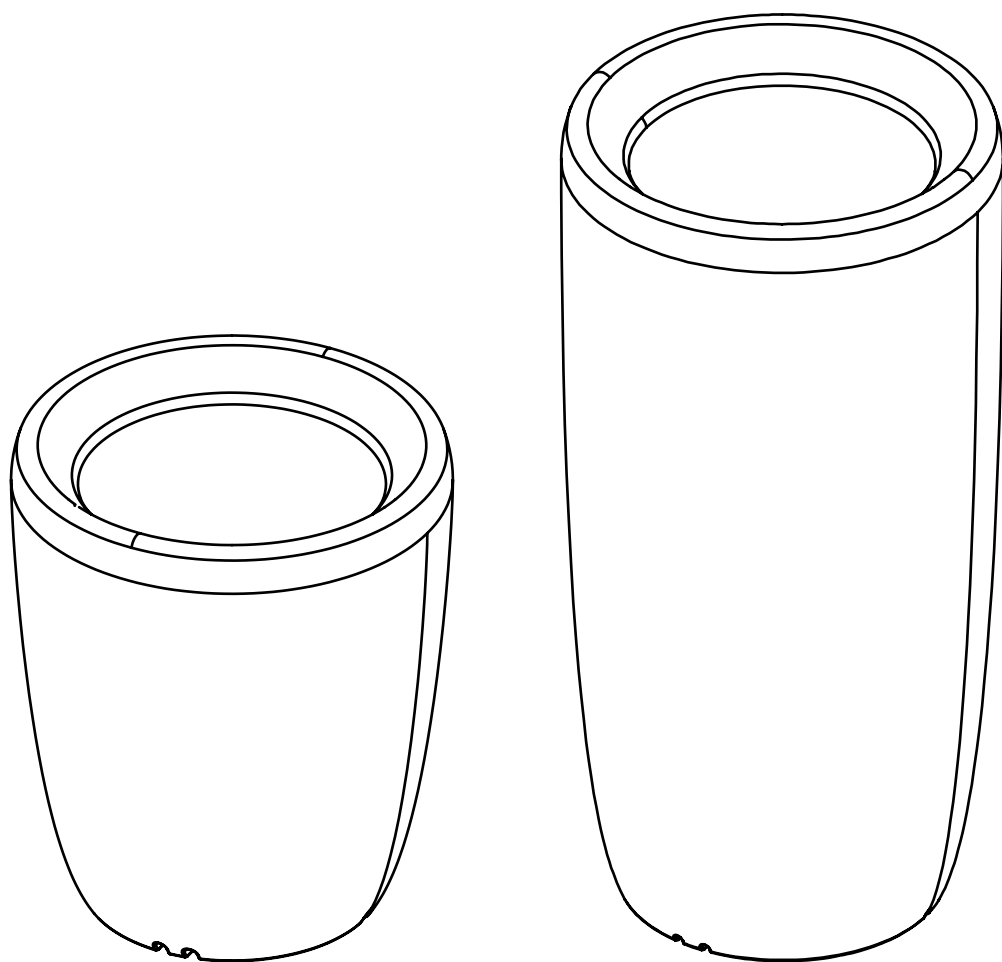


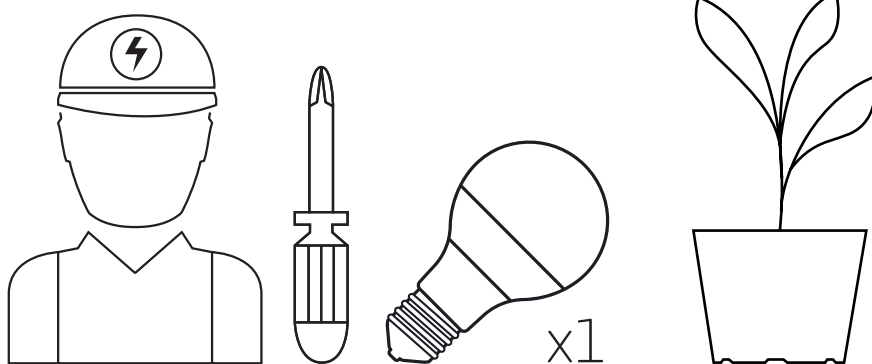
# FLOWERPOT

9711 | 9712



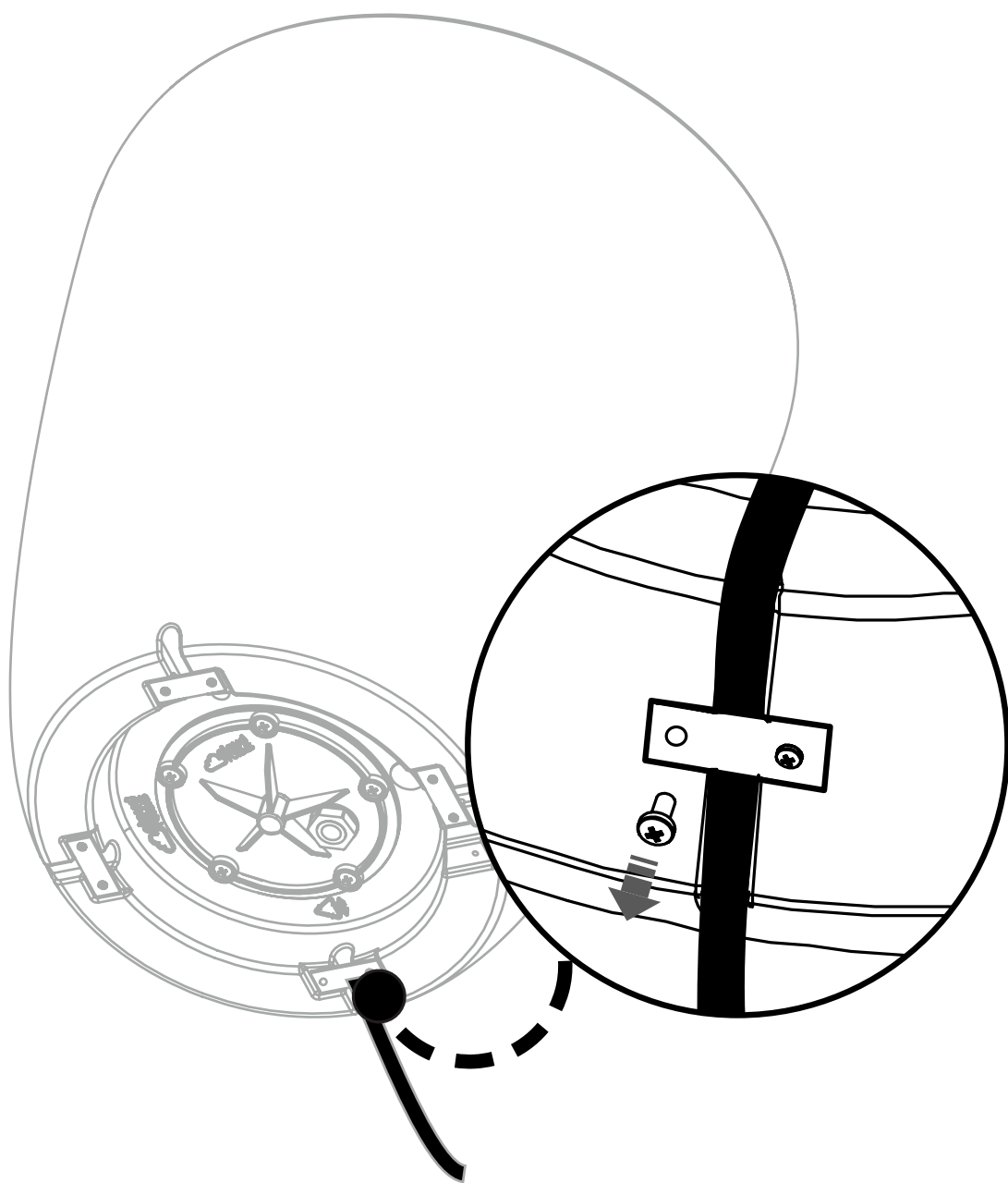
**PL** Możliwość zastosowania ze złączkami do przewodów WATER-PROOF CONNECTOR 8845, 8846

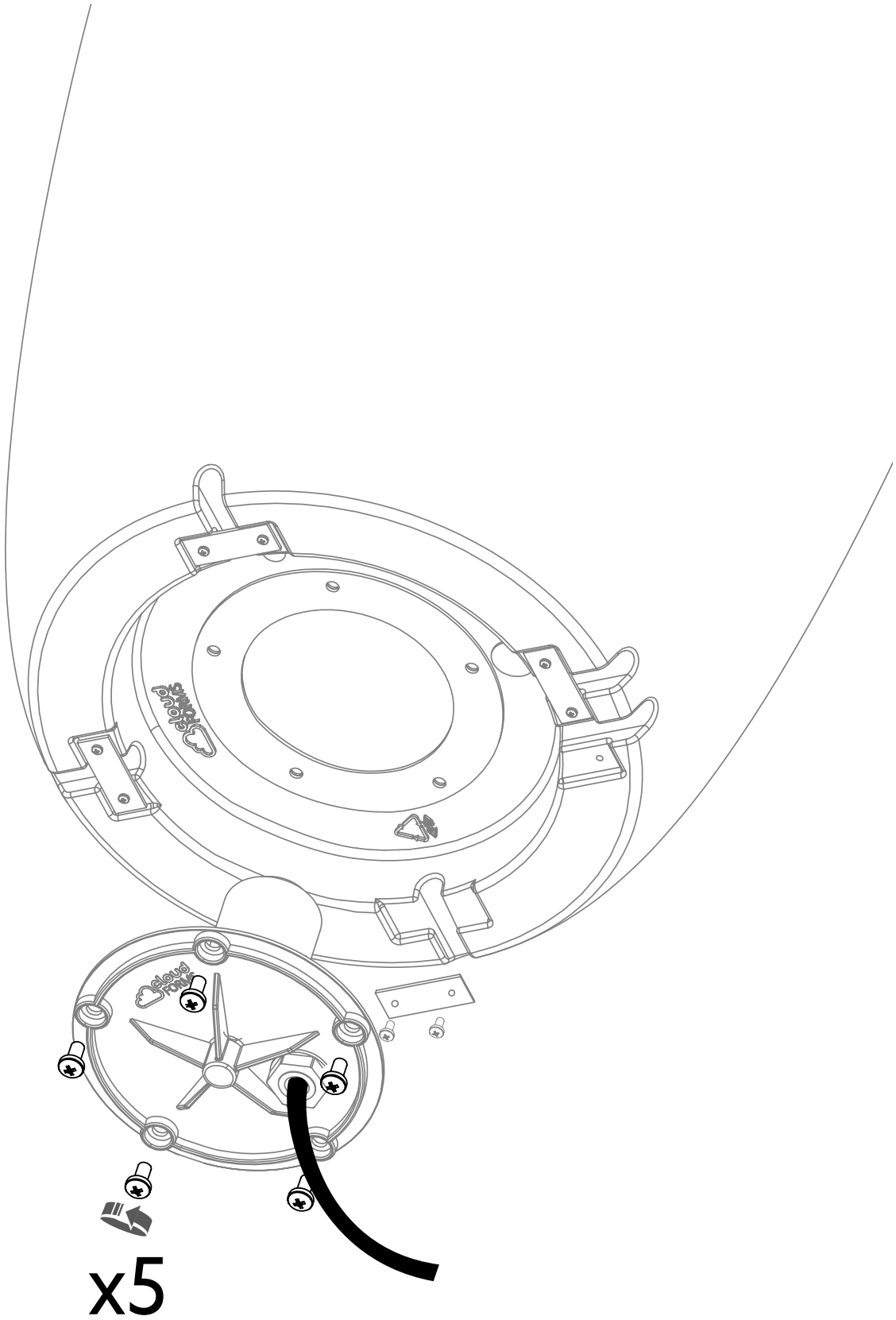
**EN** Can be used with WATERPROOF CONNECTOR 8845, 8846



**PL** Aby zminimalizować ryzyko uduszenia, giętkie przewody podłączone do tej oprawy należy skutecznie przymocować do ściany, jeśli znajdują się one w zasięgu rąk.

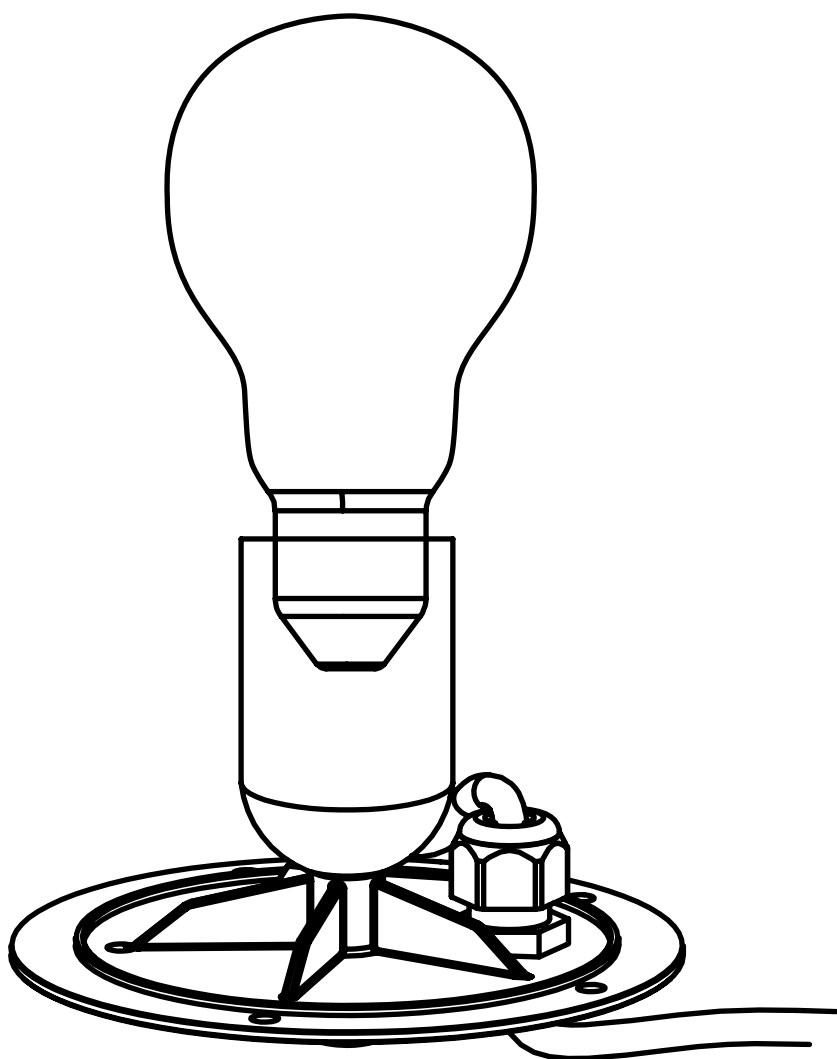
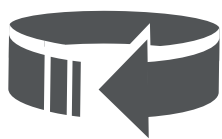
**EN** To minimize the risk of suffocation, flexible wires connected to this luminaire must be securely fastened to the wall, if they are within arm's reach.

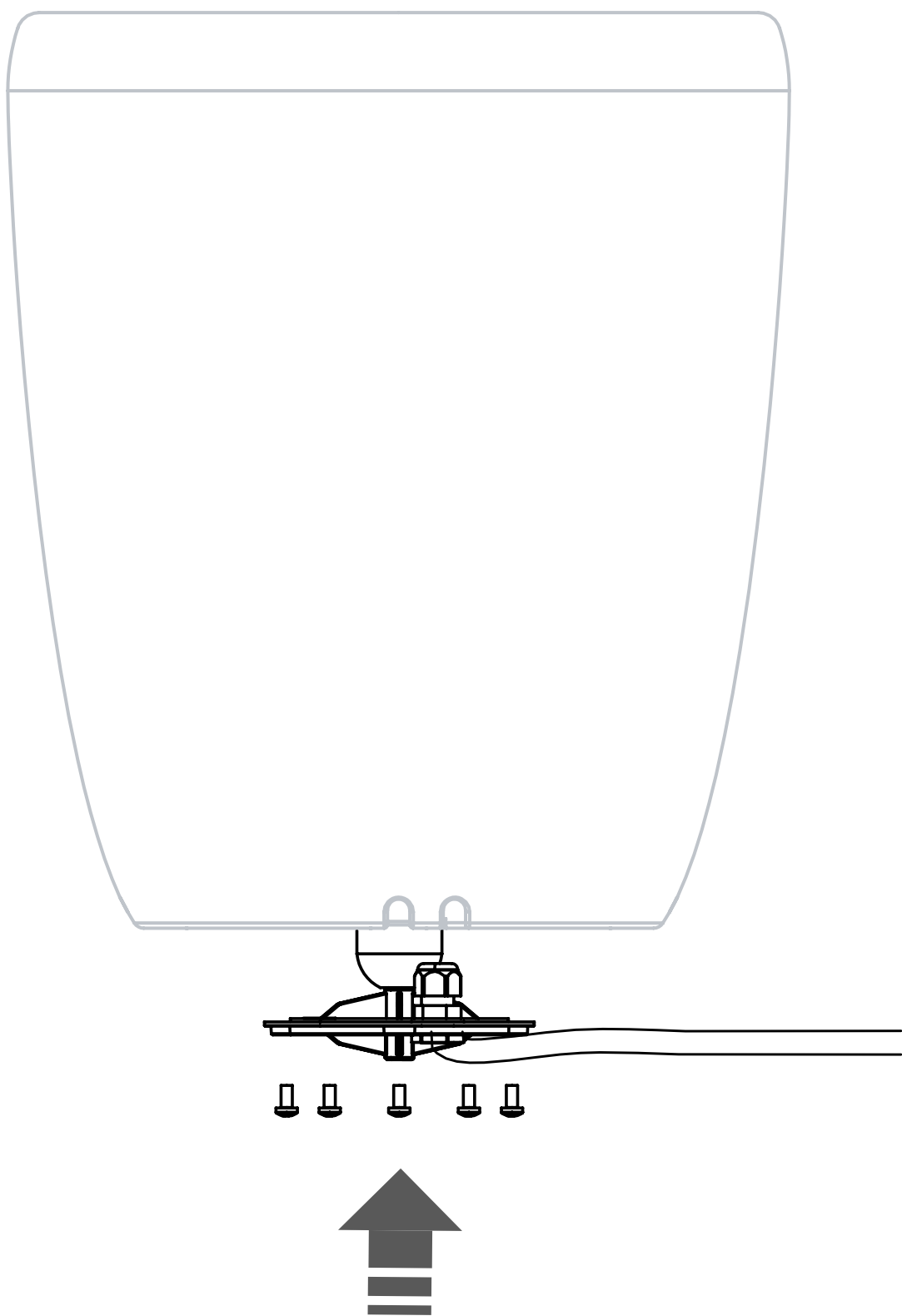


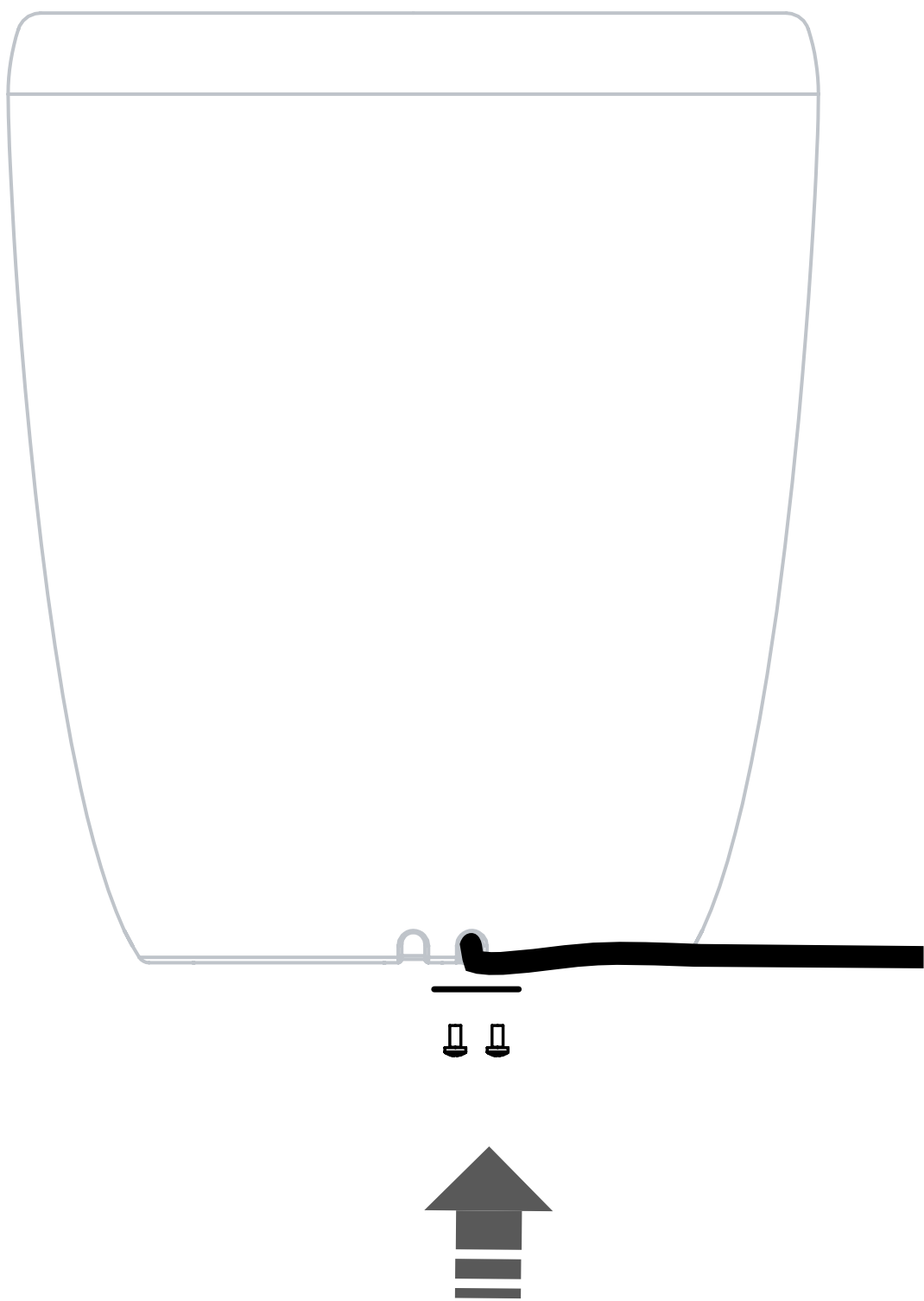


x5

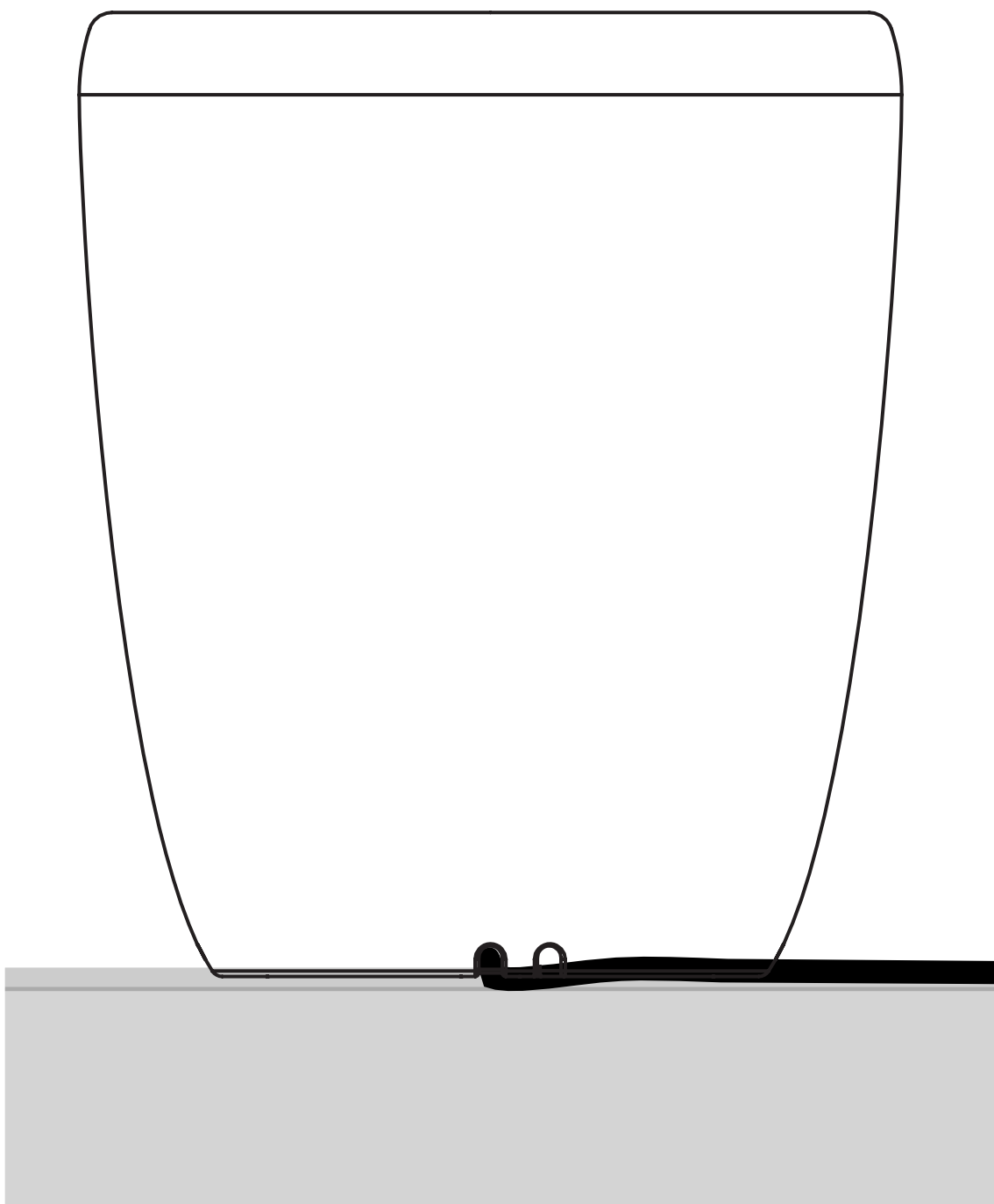
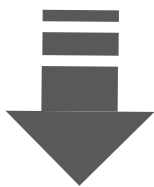




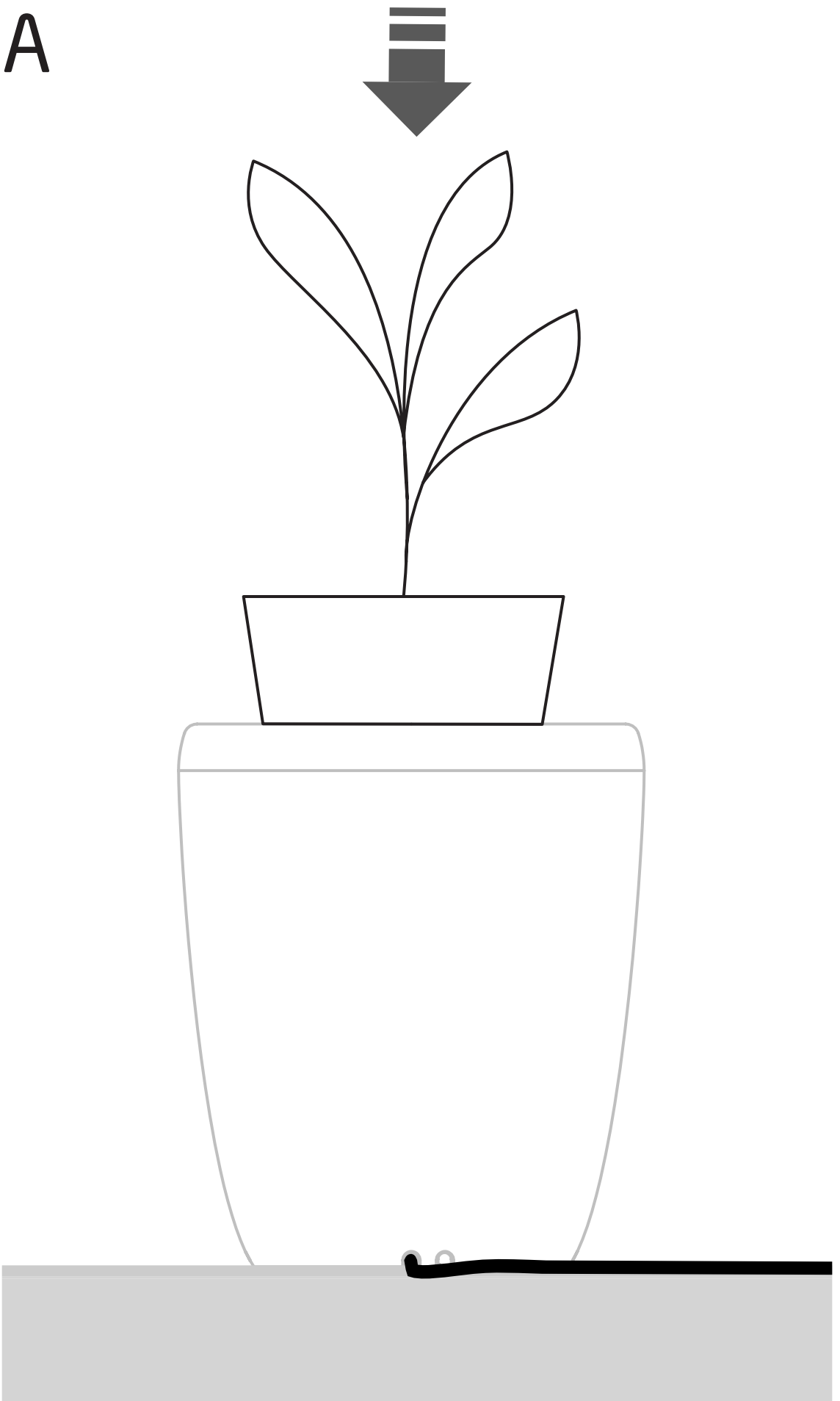




A



A



B

