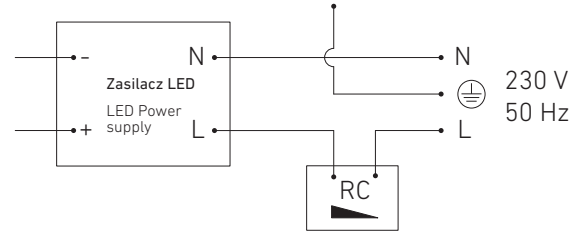


Flask 10 K 49.21**20**.xxx.xxx

Flask 25 K 49.21**23**.xxx.xxx

SCHMATY PODŁĄCZEŃ ELEKTRYCZNYCH
ELECTRICAL WIRING DIAGRAMS

TRIAC 49.21XX.**A**/7XX.XXX



Flask K

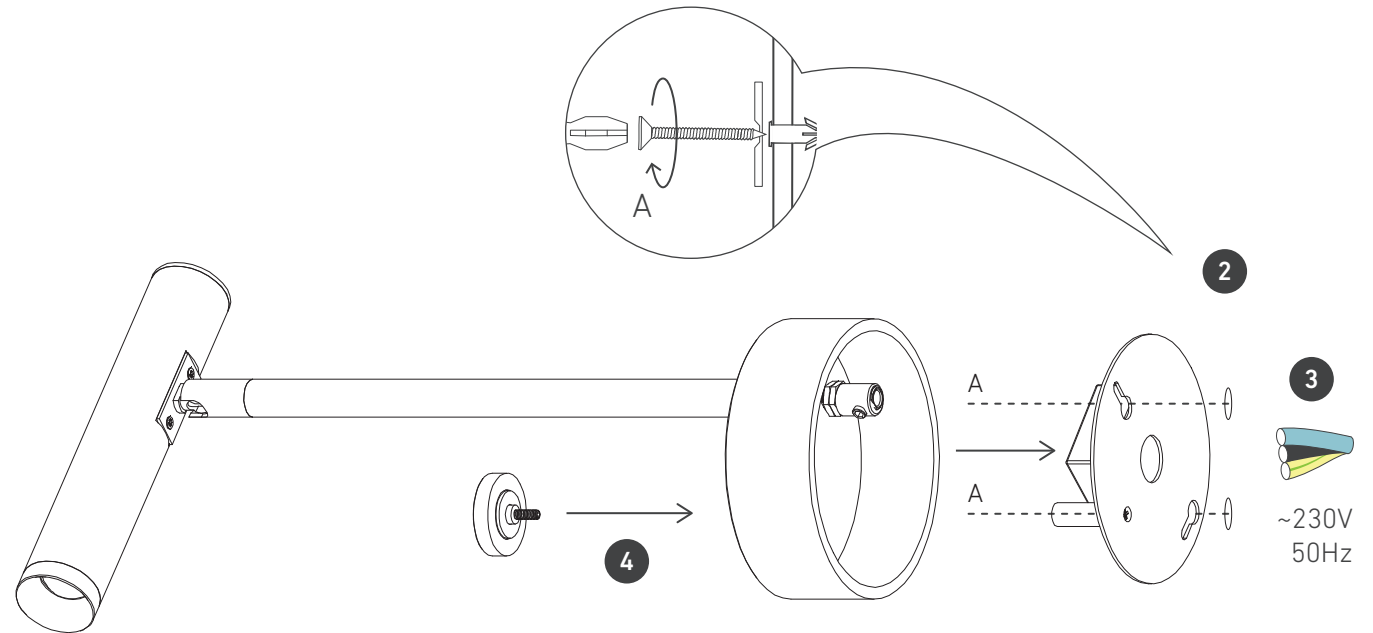


CHORS

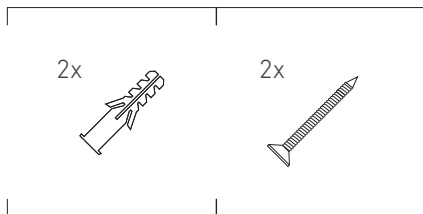
INSTRUKCJA MONTAŻU • ASSEMBLY INSTRUCTIONS

- PL** • Wyłącz zasilanie.
EN • Turn off the power.
 - PL** • Za pomocą śrub (A) i kotków rozporowych przytwierdź do ściany element montażowy (schemat otworów montażowych na drugiej stronie).
EN • Attach the profile to the wall with screws (A) and dowels (mounting holes scheme on the other side of the page).
 - PL** • Podłącz zasilanie 230V do zasilacza. Pamiętaj o uziemieniu (schematy podłączeń elektrycznych na drugiej stronie).
EN • Connect the 230V power to the driver. Remember to ground (electrical wiring diagrams on the other side of the page).
 - PL** • Natóż główną część oprawy i skreć ją z uchwytem montażowym za pomocą nakrętki.
EN • Apply the main part of the luminaire and screw it to the mounting bracket using the nut.
 - PL** • Włącz zasilanie.
EN • Turn on the power.
- **PL** • Załączony zestaw narzędzi jest przeznaczony do materiałów pełnych (cegła pełna, drewno, beton, gazobeton) i powierzchni z płyt gipsowo-kartonowych. Kółek rozporowy powinien zostać odpowiednio dopasowany do powierzchni montażowej. Prawidłowe użycie kołka wptywa na bezpieczeństwo oraz wytrzymałość konstrukcji.
EN • The enclosed tool kit is designed for solid materials (solid brick, wood, concrete, aerated concrete) and gypsum board surfaces. The dowel should be properly matched to the mounting surface. Proper use of the dowel affects the safety and strength of the structure.

1



NARZĘDZIA • TOOLS



5

